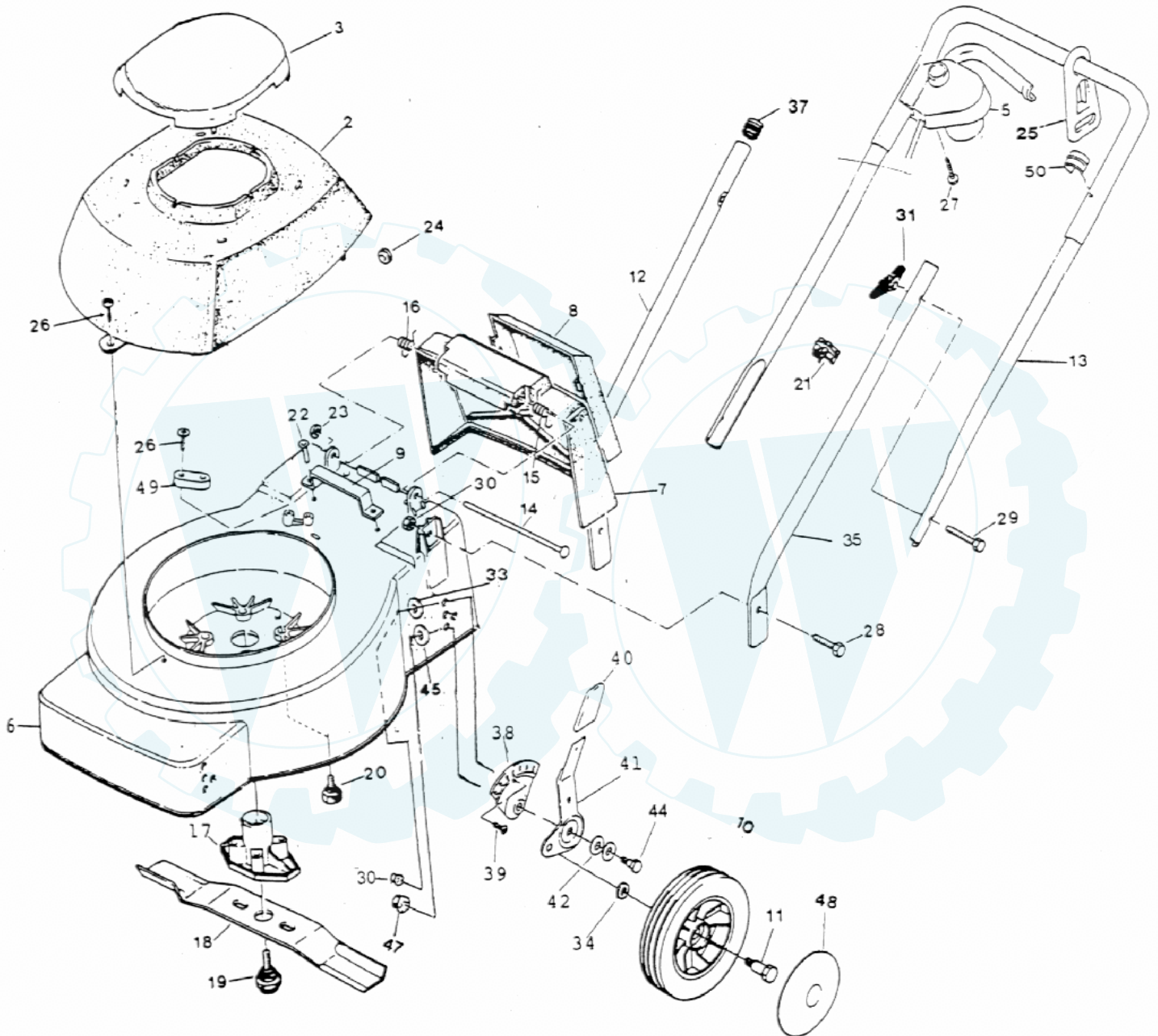




Elektrorasenmäher Condor EL 35 H HV

Art. Nr.: 25796





Elektrorasenmäher Condor EL 35 H HV

Art. Nr.: 25796

Bild-	Teile-Nr.	Bezeichnung	St.
-	73110	Elektro Motor 1000 Watt	1
2	65530	Haube Abdeck - Grundkörper EL 35/88	1
3	65540	Deckel Abdeckhaube EL 35/88	1
5	73200	Schalter Tastschutz 21 mm EL	1
6	65580	Gehäuse 35/88	1
7	60100	Klappe Sicherheit 35 H/85	1
8	60390	Schale Griff - Sicherheitskappe	1
9	62520	Tragegriff	1
10	70840	Rad GL RAM 150 - 88	4
11	16060	Schraube Rad GL u. HV.	4
12	66810	Griffunterteil EL 35/88 rechts	1
13	60270	Griffoberteil EL 35/85	1
14	60510	Achse - Sicherheitsklappe	1
15	60450	Feder Schenkel links	1
16	60490	Feder Schenkel rechts	1
17	65940	Messerflansch EL	1
18	17530	Messerbalken 35 H EL /85	1
19	14610	Isolierschraube 10x35 Messerschraube	1
20	13050	Isolierschraube 8x20	4
21	62410	Kabelklemme	1
22	12240	Niete	2
23	60570	Krallenklemmscheibe Achse Sicherheitskl.	1
24	13620	Gummitülle	1
25	66670	Zugentlastung 25 mm	1
26	65760	Linsenkopfschraube 4x14	3
27	60800	Schraube P.T. 40x25	2
28	63700	Sechskantschraube 6x14	2
29	64050	Halbrundschraube mit Nase 8x35	2
30	62780	Sperrzahnmutter M 6	6
31	62730	Mutter Flügel - Plastik M 8	2
33	75260	Scheibe - Beilag A 6	4
34	13250	Beilagscheibe A 10	4
35	66820	Griffunterteil EL 35/88 links	1
37	66800	Kunststoffgleiter 18 mm	2
38	72060	HV - Blatt ER /93	4
39	10390	Senkschraube 6x18	4
40	72090	HV - Kappe Griffteil re. u. li. ER /93	4
41	72070	HV - Griffteil re. ER /93	2
41	72080	HV - Griffteil li. ER /93	2
42	72110	Tellerfeder 25,0x12,2x0,9	8
44	72330	HV - Bolzen ER /93	4
45	73830	Ausgleichsscheibe 10x20x1	4
47	65620	Sperrzahnmutter M 10	4
48	68840	Zierkappe Rad RAM 150 - 88	4
49	70960	Kabelklemme EL 32 H	1
50	66740	Stopper Zugentlastung	1